

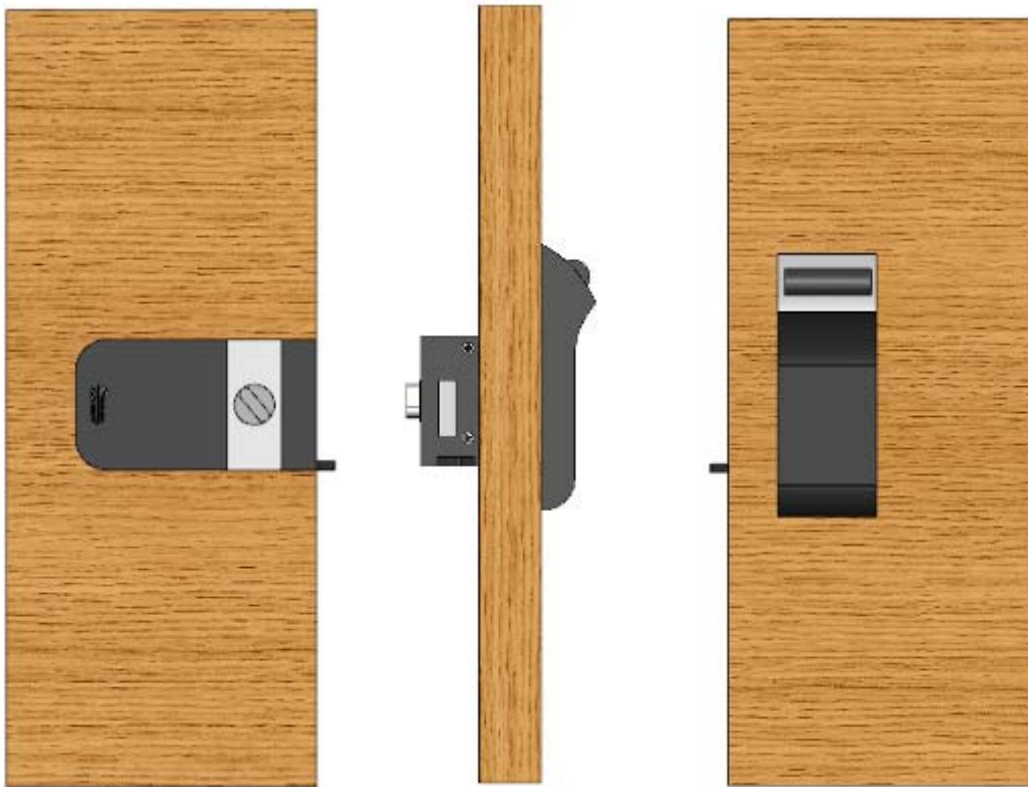
Remplacement du verrou V136 par le verrou électronique

ASSA ABLOY, the global leader
in door opening solutions.*




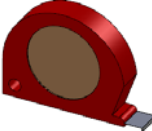

*ASSA ABLOY, leader mondial
de la sécurisation des accès.

vue intérieure

vue extérieure



Matériel nécessaire :

Tournevis	Visseuse	Embout visseuse	Mètre	Râpe demi ronde
				

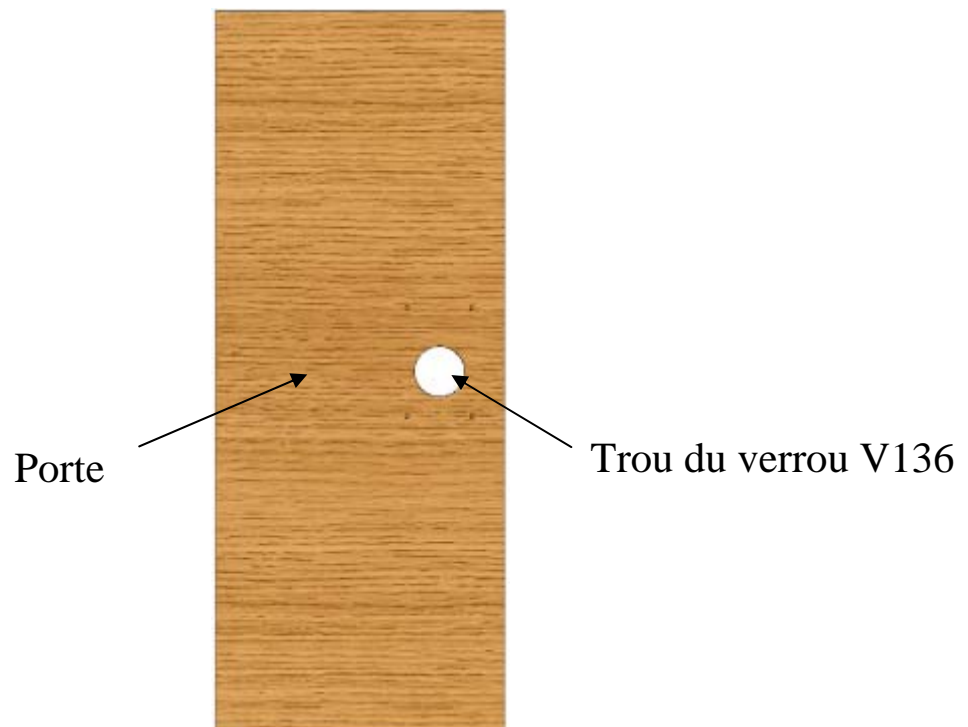
Composants fournis :

<p><u>Clavier électronique</u></p>	
<p><u>Verrou électro</u></p>	
<p><u>Plaque de fixation</u></p>	
<p><u>Vis TCBL PH M5 x 30</u></p>	
<p><u>Vis TCC PH M4 x 25</u></p>	
<p><u>Vis TCBL PH M4 x 8</u></p>	
<p><u>Rondelles AZ Ø 5</u></p>	

Etape 1 :

Retirez votre verrou V136.

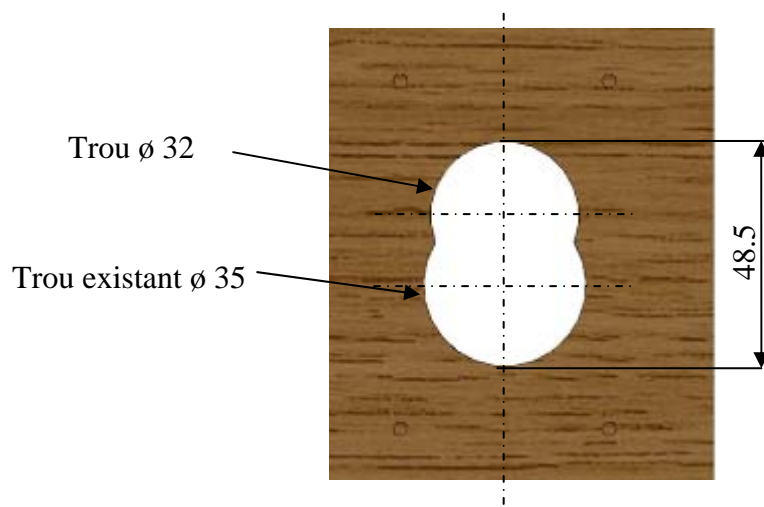
Vue intérieure



Etape 2 :

A l'aide de la râpe demi ronde, réalisez le trou $\varnothing 32$ suivant le dessin ci-dessous.
(Unité = mm)

Vue intérieure



Matériel nécessaire :

- une râpe demi-ronde
- un mètre

Etape 3 :

Positionnez le clavier numérique. (Retirez le film protecteur du double face).

vue intérieure



vue extérieure



Etape 4 :

Munissez-vous de la plaque de maintien.

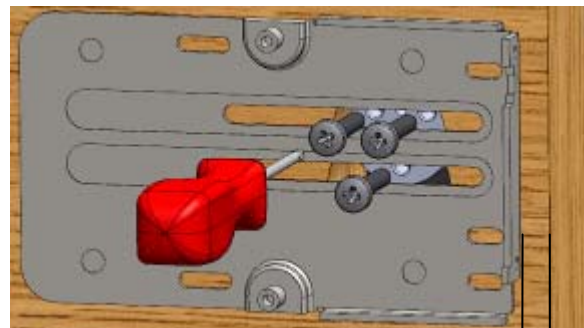
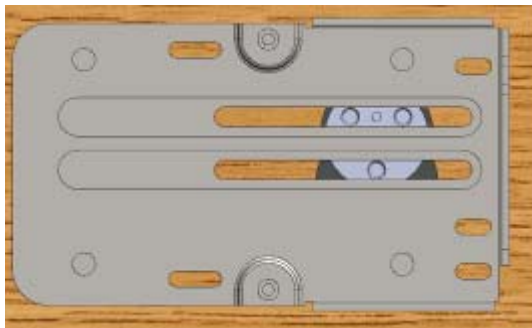
Passez le câble d'alimentation du clavier dans la rainure basse de la plaque.

Vissez les 3 vis sans les bloquer afin de pouvoir faire coulisser la plaque et de pouvoir positionner au mieux le boîtier.

A l'aide du mètre, positionnez la plaque à 6 mm du bord de la porte.

Bloquez les 3 vis. (Ne pas utiliser de visseuse électrique).

Vue intérieure



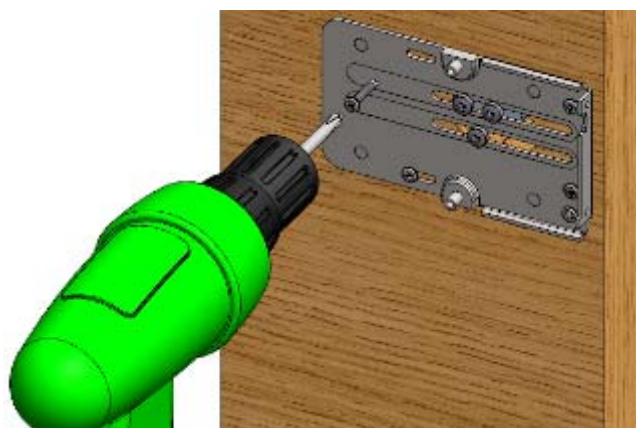
Matériel nécessaire :

- un tournevis
- 3 vis TCBL PH M5 x 30
- 3 rondelles AZ ϕ 5
- un mètre

Etape 5 :

Vissez les 5 vis de fixation de la plaque sur la porte.

Vue intérieure



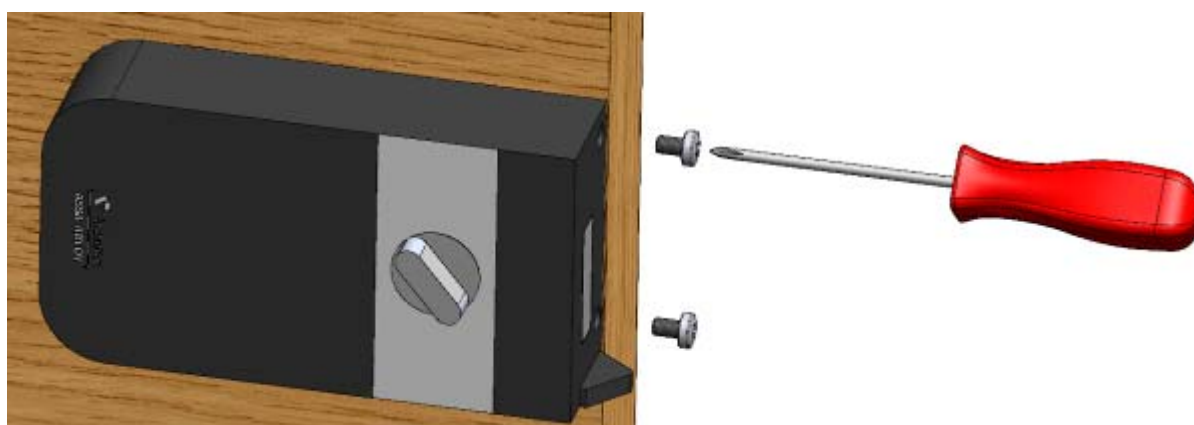
Matériel nécessaire :

- une visseuse
- un embout Philips
- 5 vis TCC PH M4 x 25

Etape 6 :

Fixez le verrou électronique sur la plaque à l'aide de 2 vis sur le coté.

Vue intérieure



Matériel nécessaire :

- un tournevis Philips
- 2 vis TCBL PH 4 x 8

Etape 7 :

Reportez-vous sur la notice de montage fournie et aidez-vous de la vue de l'installation en page 2 pour terminer la pose du verrou.

ASSA ABLOY Aube Anjou S.A.

Systèmes de sécurité

Administration des ventes

10 avenue de l'Europe

CS 50024 SAINTE SAVINE

10304 TROYES CEDEX - France

Tél. : +33 (0)3 25 42 30 30

fax : +33 (0)3 25 42 31 29

www.vachette.fr