

POIGNEE ELECTRONIQUE REVO'MOTION

Vachette®

ASSA ABLOY

Une solution innovante pour la porte
d'entrée de maison individuelle !

*ASSA ABLOY, the global leader in
door opening solutions**

**ASSA ABLOY, le leader mondial
des solutions d'ouverture de porte*

Les + produit : l'entrée ... personnalisée !

Ouverture par empreinte digitale, télécommande ou code.

Répond aux exigences techniques et esthétiques de l'entrée des maisons.

Système autonome facile à installer, sans besoin de tirer des câbles électriques.



ML1420
finition brossée

- Intègre une alarme intrusion, dégradation et incendie
- Nul besoin de changer la porte, si une serrure Vachette multipoints est déjà intégrée dans la porte actuelle
- Existe en finition alu brossé ou blanc



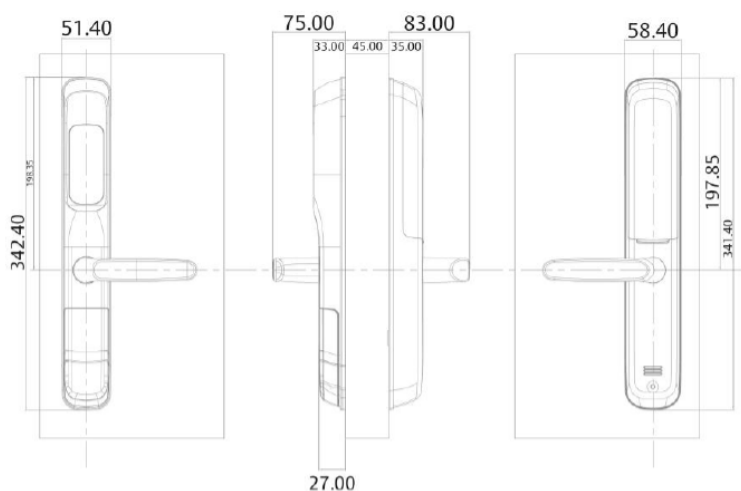
ML1200
finition brossé



Télécommande
Revo'Motion

ASSA ABLOY is the global leader in door opening solutions, dedicated to satisfying end-users needs for security, safety and convenience.*

*ASSA ABLOY est le leader mondial des solutions d'ouverture de porte destinées à répondre aux exigences de sécurité, de protection et de confort de l'utilisateur final.



Réf : ML1200

DESCRIPTIF TECHNIQUE

Ensemble complet Poignée/ Serrure/ Accessoires

ML 1200

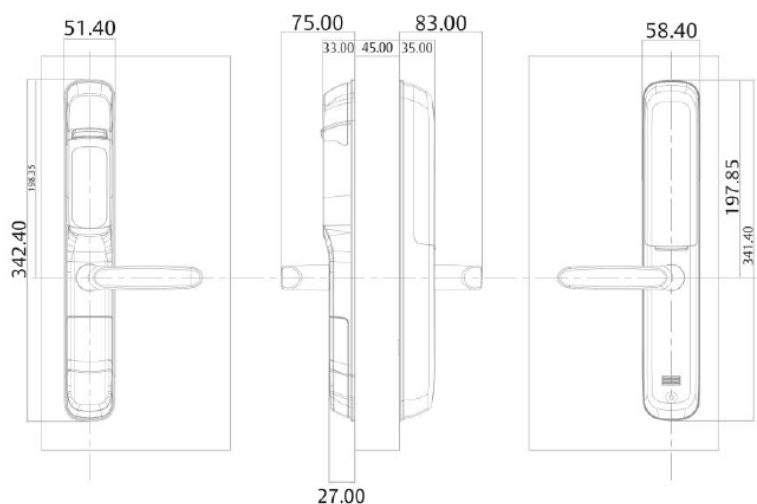
- Ouverture par code
- Code : 4 à 12 chiffres
- 3 types de code : utilisateur, maître, temporaire

ML 1420

- Ouverture par empreinte ou code
- Capacité : 20 empreintes
- Code : 4 à 12 chiffres
- 3 types de code : utilisateur, maître, temporaire

AUTRES CARACTERISTIQUES

- Alimentation par 4 piles 1,5 V AA Alcalines (incluses)
- Autonomie : jusqu'à 1 an pour 10 passages par jour
- Test accompli : 100 000 cycles
- Épaisseur de porte : de 44 à 70 mm
- Températures de fonctionnement : -15° à +55°C
- Type de portes : extérieures (IP55)



Réf : ML1420